

# IDK<sup>®</sup> Calprotectin ELISA

*Zur in-vitro-Bestimmung von  
Calprotectin (MRP 8/14, S100A8/A9) in Stuhl*

*For the in vitro determination of  
calprotectin (MRP 8/14, S100A8/A9) in stool*

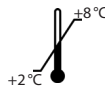
Gültig ab / Valid from 2019-04-10

REF K 6927

REF K 6927.20

$\Sigma$  96

$\Sigma$  20 x 96



**Immundiagnostik AG**, Stubenwald-Allee 8a, 64625 Bensheim, Germany

Tel.: +49 6251 70190-0

Fax: + 49 6251 849430

e.mail: [info@immundiagnostik.com](mailto:info@immundiagnostik.com)

[www.immundiagnostik.com](http://www.immundiagnostik.com)



# Inhalt

<b>1. VERWENDUNGSZWECK</b>	<b>2</b>
<b>2. EINLEITUNG</b>	<b>2</b>
<b>3. INHALT DER TESTPACKUNG</b>	<b>3</b>
<b>4. ERFORDERLICHE LABORGERÄTE UND HILFSMITTEL</b>	<b>4</b>
<b>5. LAGERUNG UND VORBEREITUNG DER REAGENZIEN</b>	<b>4</b>
<b>6. PROBENLAGERUNG UND -VORBEREITUNG</b>	<b>5</b>
<i>Probenstabilität und -lagerung</i>	5
<i>Stuhlprobenextraktion</i>	5
<i>Probenverdünnung</i>	6
<b>7. TESTDURCHFÜHRUNG</b>	<b>7</b>
<i>Testprinzip</i>	7
<i>Pipettierschema</i>	7
<b>8. ERGEBNISSE</b>	<b>8</b>
<b>9. EINSCHRÄNKUNGEN</b>	<b>9</b>
<b>10. QUALITÄTSKONTROLLE</b>	<b>9</b>
<i>Referenzwerte</i>	10
<i>Referenzwerte für fäkales Calprotectin bei Kindern</i>	10
<b>11. TESTCHARAKTERISTIKA</b>	<b>11</b>
<i>Analytische Sensitivität</i>	11
<i>Rückführbarkeit</i>	11
<i>Genauigkeit – Präzision</i>	12
<i>Analytische Spezifität</i>	12
<i>Analytische Spezifität – Interferenzen</i>	13
<i>Linearität</i>	13
<i>Genauigkeit – Richtigkeit</i>	14
<b>12. VORSICHTSMASSNAHMEN</b>	<b>15</b>
<b>13. TECHNISCHE MERKMALE</b>	<b>15</b>
<b>14. ALLGEMEINE HINWEISE ZUM TEST</b>	<b>16</b>
<b>15. LITERATUR</b>	<b>16</b>
<i>Allgemeine Literatur</i>	16
<i>Publikationen mit dem IDK® Calprotectin ELISA [K 6927]</i>	17

## 1. VERWENDUNGSZWECK

Der hier beschriebene IDK® Calprotectin ELISA dient zur quantitativen Bestimmung von Calprotectin (MRP 8/14, S100A8/A9) in Stuhl. Nur zur *in-vitro*-Diagnostik.

## 2. EINLEITUNG

Alternative Namen:

- Calgranulin A: MRP8, S100A8, CP-10 (in Maus)
- Calgranulin B: MRP14, S100A9
- MRP8/14: L1, (p8,14), p34

Calprotectin ist ein Calcium-bindendes Protein, das von Neutrophilen und Monozyten gebildet wird. Fäkales Calprotectin ist ein Marker für gastrointestinale Erkrankungen entzündlicher und neoplastischer Genese.

Die Unterscheidung zwischen Patienten mit Colon irritabel und solchen mit chronisch-entzündlichen Darmerkrankungen (CED) fällt häufig schwer. Dies führt zu vielen nicht notwendigen Koloskopien. Mittels des Calprotectin-Tests können diese beiden Patientengruppen jetzt deutlich voneinander unterschieden werden. Der Nachweis aus dem Stuhl korreliert sehr gut mit den histologischen und endoskopischen Befunden der Krankheitsaktivität bei *Morbus Crohn* und *Colitis ulcerosa*, sowie mit dem bisherigen „Gold-Standard“ für die Aktivitätsbeurteilung bei CED, der Messung der fäkalen Exkretion 111-Indium-markierter neutrophiler Granulozyten. Der Indium-111-Granulozytentest ist jedoch kostenintensiv (Krankenhausaufenthalt, Isotopenbestimmung und Entsorgung) und durch die Radioaktivität belastend für die Patienten. Eine wiederholte Anwendung bei Kindern und Schwangeren ist daher nicht empfehlenswert.

Im Gegensatz zu den bisherigen Standardmarkern für entzündliche Vorgänge (CRP, ESR, HB) zeigen erhöhte Calprotectin-Werte mit größerer Sicherheit ein Rezidiv an. Calprotectin ist damit ein idealer Verlaufsmarker, z. B. bei *M. Crohn* oder nach Polypenabtragung. Vergleichende Messungen von Calprotectin und okkultem Blut zum Nachweis des Kolonkarzinoms ergaben einen eindeutigen diagnostischen Vorteil für Calprotectin. Der Parameter hat eine hohe negative prädiktive Aussagekraft: Ist der Calprotectin-Spiegel im Stuhl niedrig, liegt mit hoher Wahrscheinlichkeit keine organische Erkrankung des Intestinaltrakts vor.

### Indikationen

- Entzündungsmarker für akute entzündliche Erkrankungen
- Bewertung des Schweregrads einer Entzündung
- Verlaufsparemeter bei *M. Crohn*, *Colitis ulcerosa* oder nach Polypenabtragung

- Sichere Differenzierung zwischen einer organischen Erkrankung des Intestinaltrakts (chronisch-entzündliche Darmerkrankungen, infektiöse Erkrankungen, Polypen, Kolonkarzinom) und einer funktionellen Erkrankung (Reizdarmsyndrom)

### 3. INHALT DER TESTPACKUNG

Art.-Nr.	Bezeichnung	Kit-Komponenten	Menge für Art.-Nr.	
			K 6927	K 6927.20
K 6927	PLATE	Mikrotitermodul, vorbeschichtet	12 x 8 Vertiefungen	20 x 12 x 8 Vertiefungen
K 0001.C.100	WASHBUF	Waschpufferkonzentrat, 10x	2 x 100 ml	40 x 100 ml
K 6927	CONJ	Konjugat, gebrauchsfertig, peroxidase markiert	1 x 15 ml	20 x 15 ml
K 6927	STD	Standards, gebrauchsfertig (0; 13; 52; 210; 840 ng/ml)	1 x 5 vials	20 x 5 vials
K 6927	CTRL1	Kontrolle, gebrauchsfertig (Bereich der Spezifikation entnehmen)	1 x 1 vial	20 x 1 vial
K 6927	CTRL2	Kontrolle, gebrauchsfertig (Bereich der Spezifikation entnehmen)	1 x 1 vial	20 x 1 vial
K 6927	SAMPLE-BUF	Probenverdünnungspuffer, gebrauchsfertig	1 x 100 ml	10 x 100 ml
K 0002.15	SUB	Substrat (Tetramethylbenzidin), gebrauchsfertig	1 x 15 ml	20 x 15 ml
K 0003.15	STOP	Stopplösung, gebrauchsfertig	1 x 15 ml	20 x 15 ml
K 6999.C.100	IDK Extract®	Extraktionspufferkonzentrat <i>IDK Extract®</i> , 2,5 x	1 x 100 ml	–

Für Nachbestellungen von Einzelkomponenten verwenden Sie als Bestellnummer die Artikelnummer gefolgt von der Bezeichnung.

#### 4. ERFORDERLICHE LABORGERÄTE UND HILFSMITTEL

- Reinstwasser\*
- Stuhlprobenaufbereitungssystem wie z.B. Artikel-Nr. K 6998SAS
- Präzisionspipetten und Pipettenspitzen für den Einmalgebrauch mit variablen Volumina von 10–1000 µl
- Folie zum Abkleben der Mikrotiterplatte
- Multikanal- bzw. Multipipette
- Vortex-Mixer
- Laborübliche Glas- oder Plastikröhrchen (Einmalartikel)
- Mikrotiterplattenphotometer (benötigte Filter siehe Kapitel 7)

\* Immundiagnostik AG empfiehlt die Verwendung von Reinstwasser nach ISO 3696. Es handelt sich dabei um Wasser des Typs 1, welches frei von ungelösten und kolloidalen Ionen und organischen Molekülen ist (frei von Partikeln > 0,2 µm) mit einer elektrischen Leitfähigkeit von 0,055 µS/cm bei 25 °C (≥ 18,2 MΩ·cm).

#### 5. LAGERUNG UND VORBEREITUNG DER REAGENZIEN

- Bitte achten Sie bei mehrfachem Einsatz des Kits darauf, dass die Reagenzien wie auf dem Etikett angegeben gelagert und **nur die für den jeweiligen Ansatz benötigten Reagenzienmengen frisch angesetzt werden**. Der Kit kann so bis zu 4x je nach Probenaufkommen bis zum angegebenen Haltbarkeitsdatum verwendet werden.
- **Vorbereitung des Waschpuffers:** Das **Waschpufferkonzentrat (WASHBUF)** muss vor Gebrauch **1:10** in Reinstwasser verdünnt werden (100 ml WASHBUF + 900 ml Reinstwasser), gut mischen. Aufgrund des hohen Salzgehalts im Konzentrat kann es zu Kristallbildungen kommen. Die Kristalle lösen sich bei Raumtemperatur bzw. im Wasserbad bei 37 °C auf. Das **WASHBUF** kann bei **2–8 °C** bis zum angegebenen Haltbarkeitsdatum aufbewahrt werden. Der **Waschpuffer** (1:10 verdünntes WASHBUF) ist **1 Monat bei 2–8 °C** in einem geschlossenen Gefäß haltbar.
- **Vorbereitung des Extraktionspuffers:** Das **Extraktionspufferkonzentrat IDK Extract®** muss vor Gebrauch **1:2,5 in Reinstwasser** verdünnt werden (100 ml *IDK Extract®* + 150 ml Reinstwasser), gut mischen. Aufgrund des hohen Salzgehalts im Konzentrat kann es zu Kristallbildungen kommen. Die Kristalle lösen sich im Wasserbad bei 37 °C auf. Das *IDK Extract®* kann bei **2–8 °C** bis zum angegebenen Haltbarkeitsdatum aufbewahrt werden. Der **Extraktionspuffer** (1:2,5 verdünntes *IDK Extract®*) ist **4 Monate bei 2–8 °C** in einem geschlossenen Gefäß haltbar.
- Alle anderen Testreagenzien sind gebrauchsfertig und, bei **2–8 °C** gelagert, bis zum angegebenen Verfallsdatum (siehe Etikett) verwendbar.

## 6. PROBENLAGERUNG UND -VORBEREITUNG

### *Probenstabilität und -lagerung*

#### **Rohstuhl**

Laut Literatur ist Calprotectin im Stuhl bei Raumtemperatur mindestens 3 Tage stabil (Tøn et al. (2000) Clin Chim Acta). Trotzdem empfehlen wir, die Probe nicht länger als 48 Stunden bei 2–8 °C zu lagern und maximal 2 Tage bei Raumtemperatur zu transportieren. Bei längeren Aufbewahrungszeiten können die Proben bis zu 12 Monate bei -20 °C gelagert werden. Gefrorene Proben langsam, am besten bei 2–8 °C, auftauen und vor der Analyse auf Raumtemperatur bringen. Wiederholtes Einfrieren und Auftauen der Probe ist zu vermeiden. Während des Einfrierens können in der Probe enthaltene neutrophile Granulozyten platzen und Calprotectin freisetzen. In gefrorenen Proben ist daher im Vergleich zu frischen Proben mit einer leicht erhöhten Calprotectin-Konzentration zu rechnen.

Chemische oder biologische Zusätze in Stuhlprobenröhrchen können zu Interferenzen mit IDK® Calprotectin führen. Verwenden Sie daher nur leere oder mit dem von Immundiagnostik AG bereitgestellten Extraktionspuffer *IDK Extract®* befüllte Röhrchen.

#### **Stuhlextrakt**

Der Stuhlextrakt ist bei Raumtemperatur, 2–8 °C oder -20 °C für neun Tage haltbar. Die Probe sollte maximal drei Einfrier-/Auftauzyklen unterzogen werden.

### *Stuhlprobenextraktion*

Der **Extraktionspuffer** (1:2,5 verdünntes *IDK Extract®*) wird als Probenextraktionspuffer verwendet. Wir empfehlen folgende Probenvorbereitung:

#### **Stuhlprobenaufbereitungssystem (SAS) (Artikel-Nr. K 6998SAS)**

##### ***Stuhlprobenröhrchen - Anwendung***

Bitte beachten Sie, dass der Verdünnungsfaktor der Stuhlsuspension von der aufgenommenen Stuhlmenge und dem Puffervolumen abhängig ist:

##### ***SAS mit 1,5 ml Probenextraktionspuffer:***

Aufgenommene Stuhlmenge:	15 mg
Puffervolumen:	1,5 ml
Verdünnungsfaktor:	1:100

Die Aufbereitung von Stuhlproben mit Hilfe des SAS wird wie folgt durchgeführt:

- a) Die Rohprobe muss aufgetaut sein, bei auffallend inhomogenen Proben empfiehlt sich eine mechanische Homogenisierung durch Spatel, Impföse o. Ä.
- b) Das **unbefüllte Stuhlprobenröhrchen** vor der Verwendung mit **1,5 ml Extraktionspuffer** (1:2,5 verdünntes *IDK Extract*®) **befüllen**. **Wichtig:** Probenextraktionspuffer vor Gebrauch auf Raumtemperatur bringen!
- c) Röhrchen aufschrauben (gelbes Gewinde), der untere Teil des Stäbchens weist Einkerbungen auf, welche durch Einstechen in die Stuhlprobe vollkommen mit Probe bedeckt werden müssen. Anschließend das Stäbchen durch den Abstreifring zurück ins Röhrchen stecken (leichter Widerstand) und fest verschrauben.
- d) Das Röhrchen solange vortexen bis keine Stuhlreste mehr in den Einkerbungen auszumachen sind. Für die Erhebung valider Messwerte ist darauf zu achten, dass die Stuhlsuspension nach dem Mischungsprozess eine möglichst homogene Konsistenz aufweist. Bei besonders festen Stühlen kann die Homogenität der Suspension durch längeres Einweichen (ca. 10 min) des Stuhls in Probenextraktionspuffer bedeutend gesteigert werden.
- e) Nach erfolgter Suspendierung der Probe wird das Röhrchen ca. 10 Minuten stehen gelassen. Aufschwimmende Schalen von Körnern u. Ä. können hierbei vernachlässigt werden.
- f) Anschließend wird der gesamte Kopf des Stuhlprobenröhrchens (blauer Ring) zusammen mit dem Stäbchen vorsichtig abgeschraubt und verworfen. Beim Abschrauben des Kopfes ist darauf zu achten, dass das abgesetzte Sediment nicht erneut aufgewirbelt wird.

## Verdünnung I

**1:100**

### Probenverdünnung

Die Suspension aus der Probenvorbereitung (Verdünnung I) wird **1:25 mit Probenverdünnungsspuffer** (SAMPLEBUF) weiterverdünnt. Zum Beispiel:

**40 µl** Überstand (Verdünnung I) + **960 µl** Probenverdünnungsspuffer, mischen = **1:25 (Verdünnung II)**.

Dies entspricht nun einer Gesamtverdünnung von 1:2 500.

**100 µl** der **Verdünnung II** werden im Test pro Vertiefung eingesetzt.



## 7. TESTDURCHFÜHRUNG

### *Testprinzip*

Dieser ELISA dient zur quantitativen Bestimmung von Calprotectin.

Der Test basiert auf der Sandwich-ELISA Technik. Es werden zwei ausgewählte monoklonale Antikörper, die humanes Calprotectin erkennen, verwendet.

Standards, Kontrollen und verdünnte Patientenproben, die auf Calprotectin zu untersuchen sind, werden in die Vertiefungen einer Mikrotiterplatte pipettiert, welche mit einem hochaffinen monoklonalen anti-human-Calprotectin-Antikörper beschichtet wurden. In diesem ersten Inkubationsschritt wird das Calprotectin aus der Probe von dem gekoppelten Fängerantikörper gebunden. Dann wird das Konjugat (peroxidase-markiert) zugegeben und es bildet sich folgender Komplex an der Wand der Mikrotiterplatte: Fängerantikörper – humanes Calprotectin – Peroxidase-Konjugat. Als Peroxidasesubstrat wird Tetramethylbenzidin (TMB) eingesetzt. Die Enzymreaktion wird durch Zugabe von Säure abgestoppt. Dadurch erfolgt ein Farbumschlag von blau nach gelb. Die entstandene chromogene Verbindung wird photometrisch gemessen. Die Intensität der Farbe ist dem Calprotectin-Gehalt direkt proportional. Anhand einer mitgeführten Standardkurve – optische Dichte (Absorption bei 450 nm) versus Standardkonzentration – lässt sich die Konzentration der Probe ermitteln.

### *Pipettierschema*

Vor Gebrauch **alle Reagenzien und Proben** auf **Raumtemperatur** (15–30°C) bringen, gut mischen.

Markieren Sie die Positionen für Standards/Kontrollen/Proben im Protokollblatt.

Die benötigten Mikrotiterstreifen aus dem Kit nehmen. Nicht verwendete Mikrotiterstreifen müssen zusammen mit dem Trockenmittelbeutel in der verschlossenen Aluminiumverpackung bis zum angegebenen Haltbarkeitsdatum bei 2–8°C gelagert werden.

Im Fall einer automatisierten Abarbeitung des Tests können automaten-spezifische Anpassungen der Prozedur notwendig sein, um den jeweiligen technischen Gegebenheiten gerecht zu werden. Für Unterstützung und Rückfragen wenden Sie sich bitte an Ihren Anbieter oder Immundiagnostik AG.

Wir empfehlen, die Bestimmungen in Doppelwerten durchzuführen.

1.	<b>100 µl Standards/Kontrollen/verdünnte Proben</b> in die jeweiligen Vertiefungen pipettieren.
2.	Streifen abdecken und <b>30 min</b> bei Raumtemperatur (15–30°C) inkubieren.

3.	Inhalt der Vertiefungen verwerfen und <b>5 x mit je 250 µl Waschpuffer</b> waschen. Nach dem letzten Waschschrift Reste von Waschpuffer durch Ausklopfen auf saugfähigem Papier entfernen.
4.	<b>100 µl Konjugat</b> (CONJ) in jede Vertiefung pipettieren.
5.	Streifen abdecken und <b>30 min</b> bei Raumtemperatur (15–30 °C) inkubieren.
6.	Inhalt der Vertiefungen verwerfen und <b>5 x mit je 250 µl Waschpuffer</b> waschen. Nach dem letzten Waschschrift Reste von Waschpuffer durch Ausklopfen auf saugfähigem Papier entfernen.
7.	<b>100 µl Substrat</b> (SUB) in jede Vertiefung pipettieren.
8.	<b>10–20 min*</b> bei Raumtemperatur (15–30 °C) im <b>Dunkeln</b> inkubieren.
9.	<b>100 µl Stopplösung</b> (STOP) in jede Vertiefung pipettieren, gut mischen.
10.	<b>Extinktion sofort</b> im Mikrotiterplattenphotometer bei <b>450 nm</b> gegen die Referenzwellenlänge 620 nm (oder 690 nm) messen. Ist keine Referenzwellenlänge vorhanden, wird nur bei 450 nm gemessen. Falls die Extinktion des höchsten Standards den Messbereich des Photometers übersteigt, sollte sofort bei <b>405 nm</b> gegen 620 nm (690 nm) gemessen werden.

\* Die Intensität der Farbentwicklung ist temperaturabhängig. Es wird empfohlen, den Farbumschlag während der Inkubationszeit zu beobachten und entsprechend der Farbentwicklung die Reaktion zu stoppen.

## 8. ERGEBNISSE

Die unten beschriebenen mathematischen Modelle können alternativ zur Auswertung benutzt werden. Wir empfehlen die 4-Parameter-Funktion:

### 1. 4-Parameter-Funktion

Für die optische Dichte empfehlen wir eine lineare Ordinate und für die Konzentration eine logarithmische Abszisse (bei einer logarithmischen Abszisse muss für den Standard mit der Konzentration 0 ein Wert kleiner 1 eingegeben werden z.B. 0,001).

### 2. Punkt-zu-Punkt-Auswertung

Für die optische Dichte und für die Konzentration empfehlen wir eine lineare Ordinate bzw. Abszisse.

### 3. Gewichtete Spline-Funktion

Für die optische Dichte und für die Konzentration empfehlen wir eine lineare Ordinate bzw. Abszisse.

Vor jeder automatischen Auswertung sollte stets eine Kontrolle der Doppelwerte auf Plausibilität („Ausreißerkontrolle“) durchgeführt werden; falls dies nicht durch das verwendete Programm erfolgt, sollte die Kontrolle manuell durchgeführt werden.

### Stuhlproben

Die ermittelten Ergebnisse werden mit dem **Verdünnungsfaktor 2 500** multipliziert (Verdünnung I x Verdünnung II), um die tatsächlichen Konzentrationen zu erhalten.

Sollte ein **anderer Verdünnungsfaktor** verwendet worden sein, so ist die ermittelte Konzentration mit dem verwendeten Verdünnungsfaktor zu multiplizieren.

## 9. EINSCHRÄNKUNGEN

Proben mit Konzentrationen oberhalb des Messbereichs (Definition siehe unten) können stärker verdünnt und erneut gemessen werden. Bitte beachten Sie diese stärkere Verdünnung bei der Ergebnisberechnung.

Proben mit Konzentrationen unterhalb des Messbereichs (Definition siehe unten) können nicht klar quantifiziert werden.

Die Obergrenze des Messbereichs ergibt sich aus:

*höchste Konzentration der Standardkurve × anzuwendender Probenverdünnungsfaktor*

Die Untergrenze des Messbereichs ergibt sich aus:

*LoB × anzuwendender Probenverdünnungsfaktor*

LoB siehe Kapitel „Testcharakteristika“.

## 10. QUALITÄTSKONTROLLE

Immundiagnostik AG empfiehlt den Einsatz von externen Kontrollen für die interne Qualitätskontrolle, wenn möglich.

Wir empfehlen, bei jedem Testansatz Kontrollen mitzumessen. Die Ergebnisse der Kontrollen müssen auf Richtigkeit überprüft werden. Liegen eine oder mehrere Kontrollen außerhalb des angegebenen Bereiches, kann Immundiagnostik AG die Richtigkeit der Messergebnisse nicht gewährleisten.

## Referenzwerte

### 1 g Stuhl entspricht 1 ml.

- Der Medianwert von augenscheinlich gesunden Personen beträgt ca. 25 µg/g (mg/kg)<sup>5</sup>.
- Proben mit einer Calprotectinkonzentration < 50 µg/g werden als negativ betrachtet.
- Proben mit einer Calprotectinkonzentration zwischen 50 µg/g und 100 µg/g werden als grenzwertig positiv betrachtet. Wir empfehlen, zur Bestätigung des Ergebnisses die Messung zu einem späteren Zeitpunkt zu wiederholen.
- Proben mit einer Calprotectinkonzentration > 100 µg/g werden als positiv betrachtet.

Wir empfehlen jedem Labor, einen eigenen Referenzwertbereich zu etablieren.

**Achtung:** Zahlreiche Störfaktoren können erhöhte Werte des fäkalen Calprotectins in Abwesenheit von CED oder während einer Ruhephase der Erkrankung verursachen, z. B. Einnahme von NSAID (nicht-steroidale Entzündungshemmer), zwischenzeitlich auftretende gastrointestinale Infektionen oder bösartige Tumore.

Diese Faktoren müssen bei der Interpretation der Testergebnisse und der CED-Therapie berücksichtigt werden<sup>1,10</sup>.

### Referenzwerte für fäkales Calprotectin bei Kindern

**Hestvik E et al.** (2011) *BMC Pediatrics* **11**:9 doi:10.1186/1471-2431-11-9

**Methode:** Bestimmung der Konzentration von fäkalem Calprotectin bei 302 augenscheinlich gesunden Kindern im Alter 0–12 Jahren in Kampala, Uganda.

**Tab. 1:** Konzentrationen von fäkalem Calprotectin bei augenscheinlich gesunden Kindern nach Alter. In Klammern ist der 95%-Konfidenzintervall (95%-CI) angegeben.

Alter	Anzahl (%)	Calprotectin-Median [µg/g] (95% CI)
0–3 Monate	14 (4,6)	345 (195–621)
3–6 Monate	13 (4,3)	278 (85–988)
6–12 Monate	27 (8,9)	183 (109–418)
1–4 Jahre	89 (29,5)	75 (53–119)
4–12 Jahre	159 (52,6)	28 (25–35)

**Fazit:** Die Konzentrationen von fäkalem Calprotectin bei augenscheinlich gesunden Kindern in Uganda sind vergleichbar mit den Werten für gesunde Kinder in Ländern mit hohem Einkommen. Die Konzentration von fäkalem Calprotectin bei gesunden Kleinkindern ist hoch, bei Kindern älter als 4 Jahre niedrig.

**Fagerberg UL et al.** (2003) *J Pediatr Gastroenterol Nutr* **37**:468-472

**Methode:** Bestimmung der Konzentration von fäkalem Calprotectin bei 117 gesunden Kindern im Alter 4–17 Jahren.

**Tab. 2:** Konzentrationen von fäkalem Calprotectin bei gesunden Kindern nach Alter.

Alter	Zahl	Median von fäkalem Calprotectin [ $\mu\text{g/g}$ ]
4–6 Jahre	27	28,2
7–10 Jahre	30	13,5
11–14 Jahre	27	9,9
15–17 Jahre	33	14,6

**Fazit:** Der vorgeschlagene Cut-off-Wert für Erwachsene ( $< 50 \mu\text{g/g}$ ) kann für Kinder im Alter 4–17 Jahren verwendet werden.

## 11. TESTCHARAKTERISTIKA

Die im Folgenden aufgeführten Werte wurden in Bezug auf die Standardkurve ohne Berücksichtigung eventuell verwendeter Probenverdünnungsfaktoren ermittelt.

### *Analytische Sensitivität*

Leerwert (limit of blank, LoB)	0,957 ng/ml
Nachweisgrenze (limit of detection, LoD)	2,267 ng/ml
Bestimmungsgrenze (limit of quantitation, LoQ)	4,767 ng/ml

Die Auswertung wurde gemäß der CLSI-Richtlinie EP17-A2 durchgeführt. Das festgelegte Präzisionsziel für die Bestimmungsgrenze lag bei 15 % VK.

### *Rückführbarkeit*

Die Standards des IDK® Calprotectin ELISA basieren auf rekombinantem humanem Calprotectin, das gegen aufgereinigtes MRP8/14 aus humanen Granulozyten kalibriert wurde.

## Genauigkeit – Präzision

### Wiederholbarkeit (Intra-Assay); n=20

Die Wiederholbarkeit wurde mit 2 Stuhlproben unter **gleichbleibenden** Bedingungen (Bediener, System, Tag, Kitcharge) bestimmt.

Probe	Mittelwert [ng/ml]	VK [%]
1	89,19	5,6
2	229,05	3,2

### Reproduzierbarkeit (Inter-Assay); n=25

Die Reproduzierbarkeit wurde mit 3 Stuhlproben unter **variablen** Bedingungen (Bediener, System, Tag, Kitcharge) bestimmt.

Probe	Mittelwert [ng/ml]	VK [%]
1	59,17	11,60
2	253,34	8,82
3	490,31	9,11

## Analytische Spezifität

Die Spezifität wurde nachgewiesen durch Bestimmung der Kreuzreaktivität verwandter Substanzen. Es wurde keine Kreuzreaktivität nachgewiesen.

Getestete Substanz	Eingesetzte Konzentration [ng/ml]	Gefundene Konzentration [ng/ml]	Fazit
Lysozyme	10000	< 0,957	< LoB
PMN Elastase	1000	2,003	0,2 %
MPO	10000	< 0,957	< LoB
Laktoferrin	100000	< 0,957	< LoB

### *Analytische Spezifität – Interferenzen*

Es wurden verschiedene Substanzen, welche möglicherweise mit dem IDK® Calprotectin ELISA interferieren könnten, getestet. Es wurden hierzu Stuhlprobenextrakte mit hoher sowie niedriger Konzentration mit Medikamenten (maximale Tagesdosis) versetzt und gemessen.

Es wurde keine Interferenz durch folgende Medikamente gefunden: Azathioprin, Pantoprazol, Mesalazin, Clarithromycin, Levofloxacin, Eisenpräparate, Acetylsalicylsäure, Vitamin D, Gabapentin, Multivitaminpräparate oder Ibuprofen.

### *Linearität*

Die Linearität zeigt die Fähigkeit einer Methode, ein Ergebnis proportional zur Analytkonzentration in einer Probe zu liefern. Sie wurde gemäß CLSI-Richtlinie EP6-A mittels einer seriellen Verdünnung von 3 Stuhlproben nachgewiesen.

Für Calprotectin in Stuhl wurde ein lineares Verhalten im Bereich von 4,01 bis 801,55 ng/ml nachgewiesen. Die Nicht-Linearität lag bei weniger als  $\pm 20\%$ .

<b>Probe</b>	<b>Verdünnung</b>	<b>erwartet [ng/ml]</b>	<b>gemessen [ng/ml]</b>	<b>Wiederfindung [%]</b>
A	1:10000	801,55	801,55	101,36
	1:20000	400,78	420,61	106,38
	1:40000	200,39	230,50	116,59
	1:80000	100,19	107,01	108,25
	1:160000	50,10	51,80	104,81
B	1:10000	530,09	530,09	100,00
	1:20000	265,05	267,75	101,02
	1:40000	132,52	138,74	104,69
	1:80000	66,26	70,78	106,82
	1:160000	33,13	35,40	106,85
	1:320000	16,57	17,69	106,79

Probe	Verdünnung	erwartet [ng/ml]	gemessen [ng/ml]	Wiederfindung [%]
C	1:2500	503,20	503,20	100,00
	1:5000	251,60	275,20	109,38
	1:10000	125,80	126,20	100,32
	1:20000	62,90	64,00	101,75
	1:40000	31,45	31,75	100,95
	1:80000	15,73	14,08	89,51
	1:160000	7,86	7,33	93,16
	1:320000	3,93	4,01	102,07

### Genauigkeit – Richtigkeit

Die Richtigkeit gibt das Verhältnis zwischen dem Messergebnis und der wahren Konzentration einer Probe an. 2 Stuhlproben wurden dafür mit bekannten Calprotectin-Konzentrationen versetzt und gemessen.

Probe [ng/ml]	Spike [ng/ml]	erwartet [ng/ml]	gemessen [ng/ml]	Wiederfindung [%]
21,02	173,21	194,23	213,00	109,66
	63,28	84,30	90,76	107,66
	40,48	61,50	62,66	101,90
	17,47	38,49	41,00	106,52
	10,46	31,48	33,28	105,71
18,23	173,21	191,44	188,73	98,58
	63,28	81,52	83,17	102,02
	40,48	58,71	59,34	101,08
	17,47	35,71	35,60	99,71
	10,46	28,69	29,60	103,16



## 12. VORSICHTSMASSNAHMEN

- Alle im Kit enthaltenen Reagenzien dürfen ausschließlich zur *in-vitro*-Diagnostik verwendet werden.
- Das für Kitkomponenten verwendete humane Material wurde auf HIV, Hepatitis B und Hepatitis C getestet und für negativ befunden. Dennoch wird empfohlen, die Kitkomponenten als Vorsichtsmaßnahme immer wie potentiell infektiöses Material zu behandeln.
- Die Kitkomponenten enthalten zum Schutz vor bakteriellen Kontaminationen Natriumazid oder ProClin. Natriumazid bzw. ProClin sind giftig. Auch Substrate für enzymatische Farbreaktionen sind als giftig und karzinogen beschrieben. Jeder Kontakt mit Haut oder Schleimhaut ist zu vermeiden.
- Die Stopplösung besteht aus verdünnter Schwefelsäure ( $H_2SO_4$ ).  $H_2SO_4$  ist eine starke Säure und muss auch in verdünnter Form mit Vorsicht benutzt werden.  $H_2SO_4$  verursacht bei Kontakt mit der Haut Verätzungen. Es sollte daher mit Schutzhandschuhen, Schutzkleidung und Schutzbrille gearbeitet werden. Bei Kontakt mit der Säure muss die verätzte Stelle sofort mit viel Wasser gespült werden. Dämpfe nicht einatmen und Inhalation vermeiden.

## 13. TECHNISCHE MERKMALE

- Reagenzien der Testpackung dürfen nicht mit anderen Chargen gemischt werden. Ferner dürfen Kavitäten unterschiedlicher Mikrotiterplatten, selbst der gleichen Charge, nicht zusammengefügt und zur Analyse verwendet werden, da schon geöffnete Mikrotiterplatten anderen Bedingungen unterliegen als verschlossene.
- Die Reagenzien dürfen nach Ablauf des auf der Kitverpackung angegebenen Haltbarkeitsdatums nicht mehr verwendet werden.
- Substratlösung muss vor Gebrauch farblos sein.
- Mikrotiterstreifen müssen während der Inkubationen mit Folie abgedeckt sein.
- Vermeiden Sie Schaumbildung beim Mischen der Reagenzien.
- Stopfen und Verschlüsse verschiedener Reagenzien dürfen nicht vertauscht werden.
- Der Assay ist immer nach der dem Kit beigelegten Arbeitsanleitung durchzuführen.

## 14. ALLGEMEINE HINWEISE ZUM TEST

- Dieser Kit wurde nach der IVD-Richtlinie 98/79/EG hergestellt und in den Verkehr gebracht.
- Für die Qualitätskontrolle sind die für medizinische Laboratorien erstellten Richtlinien zu beachten.
- *IDK®* und *IDK Extract®* sind Marken der Immundiagnostik AG.
- Die Testcharakteristika wie Inkubationszeiten, Inkubationstemperaturen und Pipettiervolumina der verschiedenen Komponenten wurden vom Hersteller festgelegt. Nicht mit dem Hersteller abgesprochene Veränderungen in der Testdurchführung können die Resultate beeinflussen. Die Firma Immundiagnostik AG übernimmt für die hierdurch entstandenen Schäden und Folgeschäden keine Haftung.
- Bei Gewährleistungsansprüchen ist das beanstandete Material mit schriftlicher Erklärung innerhalb von 14 Tagen zum Hersteller, der Immundiagnostik AG, zurückzusenden.

## 15. LITERATUR

### *Allgemeine Literatur*







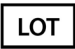




1. D'Haens, G. et al. Fecal calprotectin is a surrogate marker for endoscopic lesions in inflammatory bowel disease. *Inflammatory bowel diseases* **18**, 2218–24 (2012).
2. Fagerberg, U. L., Löf, L., Merzoug, R. D., Hansson, L.-O. & Finkel, Y. Fecal calprotectin levels in healthy children studied with an improved assay. *Journal of pediatric gastroenterology and nutrition* **37**, 468–72 (2003).
3. Fagerhol, M. K. Calprotectin, a faecal marker of organic gastrointestinal abnormality. *Lancet* **356**, 1783–4 (2000).
4. Hestvik, E. et al. Faecal calprotectin concentrations in apparently healthy children aged 0-12 years in urban Kampala, Uganda: a community-based survey. *BMC pediatrics* **11**, 9 (2011).
5. Konikoff, M. R. & Denson, L. A. Role of fecal calprotectin as a biomarker of intestinal inflammation in inflammatory bowel disease. *Inflammatory bowel diseases* **12**, 524–34 (2006).
6. Poullis, A., Foster, R., Northfield, T. C. & Mendall, M. A. Review article: faecal markers in the assessment of activity in inflammatory bowel disease. *Alimentary pharmacology & therapeutics* **16**, 675–81 (2002).

7. Tibble, J. et al. A simple method for assessing intestinal inflammation in Crohn's disease. *Gut* **47**, 506–13 (2000).
8. Tibble, J. A., Sigthorsson, G., Bridger, S., Fagerhol, M. K. & Bjarnason, I. Surrogate markers of intestinal inflammation are predictive of relapse in patients with inflammatory bowel disease. *Gastroenterology* **119**, 15–22 (2000).
9. Tøn, H. et al. Improved assay for fecal calprotectin. *Clinica chimica acta; international journal of clinical chemistry* **292**, 41–54 (2000).
10. van Rheenen, P. F., Van de Vijver, E. & Fidler, V. Faecal calprotectin for screening of patients with suspected inflammatory bowel disease: diagnostic meta-analysis. *BMJ (Clinical research ed.)* **341**, c3369 (2010).

### *Publikationen mit dem IDK® Calprotectin ELISA [K 6927]*

11. Chen, C.-C., Huang, J.-L., Chang, C.-J. & Kong, M.-S. Fecal calprotectin as a correlative marker in clinical severity of infectious diarrhea and usefulness in evaluating bacterial or viral pathogens in children. *Journal of pediatric gastroenterology and nutrition* **55**, 541–7 (2012).
12. Langhorst, J. et al. Non-invasive Marker der Entzündungsaktivität bei Patienten mit chronisch entzündlichen Darmerkrankungen (CED): Vergleich von Lactoferrin, Calprotectin, PMN-Elastase im Stuhl, Serum-CRP und klinischen Aktivitätsindizes. *Zeitschrift für Gastroenterologie* **45**, P261 (2007).
13. Schröder, O., Naumann, M., Shastri, Y., Povse, N. & Stein, J. Prospective evaluation of faecal neutrophil-derived proteins in identifying intestinal inflammation: combination of parameters does not improve diagnostic accuracy of calprotectin. *Alimentary pharmacology & therapeutics* **26**, 1035–42 (2007).

**Verwendete Symbole:**

	Temperaturbegrenzung		Bestellnummer
	<i>In-Vitro</i> -Diagnostikum		Zu verwenden mit
	Hersteller		Inhalt ausreichend für <n> Prüfungen
	Chargenbezeichnung		Verwendbar bis
	Achtung		Gebrauchsanweisung beachten
	Spezifikationsdatenblatt beachten		

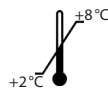
# IDK<sup>®</sup> Calprotectin ELISA

*For the in vitro determination of  
calprotectin (MRP 8/14, S100A8/A9) in stool*

Valid from 2019-04-10

REF K 6927

$\Sigma$  96



IVD



REF K 6927.20

$\Sigma$  20 x 96



**Immundiagnostik AG**, Stubenwald-Allee 8a, 64625 Bensheim, Germany

Tel.: +49 6251 70190-0

Fax: + 49 6251 849430

e.mail: [info@immundiagnostik.com](mailto:info@immundiagnostik.com)

[www.immundiagnostik.com](http://www.immundiagnostik.com)

# Table of Contents

<b>1. INTENDED USE</b>	<b>21</b>
<b>2. INTRODUCTION</b>	<b>21</b>
<b>3. MATERIAL SUPPLIED</b>	<b>22</b>
<b>4. MATERIAL REQUIRED BUT NOT SUPPLIED</b>	<b>22</b>
<b>5. STORAGE AND PREPARATION OF REAGENTS</b>	<b>23</b>
<b>6. STORAGE AND PREPARATION OF SAMPLES</b>	<b>23</b>
<i>Stability and storage of samples</i>	23
<i>Extraction of the stool samples</i>	24
<i>Dilution of samples</i>	25
<b>7. ASSAY PROCEDURE</b>	<b>25</b>
<i>Principle of the test</i>	25
<i>Test procedure</i>	26
<b>8. RESULTS</b>	<b>27</b>
<b>9. LIMITATIONS</b>	<b>28</b>
<b>10. QUALITY CONTROL</b>	<b>28</b>
<i>Reference range</i>	28
<i>Reference ranges for faecal calprotectin in children</i>	29
<b>11. PERFORMANCE CHARACTERISTICS</b>	<b>30</b>
<i>Accuracy – Precision</i>	30
<i>Analytical specificity</i>	30
<i>Analytical specificity – Interferences</i>	31
<i>Linearity</i>	31
<i>Traceability</i>	32
<i>Accuracy – Trueness</i>	32
<i>Analytical sensitivity</i>	33
<b>12. PRECAUTIONS</b>	<b>33</b>
<b>13. TECHNICAL HINTS</b>	<b>33</b>
<b>14. GENERAL NOTES ON THE TEST AND TEST PROCEDURE</b>	<b>34</b>
<b>15. REFERENCES</b>	<b>34</b>
<i>General literature</i>	34
<i>Literature using IDK® Calprotectin ELISA [K 6927]</i>	35

## 1. INTENDED USE

This Immundiagnostik AG assay is an enzyme immunoassay intended for the quantitative determination of calprotectin (MRP (8/14, S100A8/A9) in stool. For *in vitro* diagnostic use only.

## 2. INTRODUCTION

Alternative names:

- Calgranulin A: MRP8, S100A8, CP-10 (in mouse)
- Calgranulin B: MRP14, S100A9,
- MRP8/14: L1, (p8,14), p34

Calprotectin is a calcium-binding protein secreted predominantly by neutrophils and monocytes. Faecal calprotectin is a marker for neoplastic and inflammatory gastrointestinal diseases.

It is often difficult to distinguish between irritable bowel syndrome and chronic inflammatory bowel disease. This leads in many cases to extensive and unnecessary colonoscopic examinations. The calprotectin test allows clear differentiation between the two patient groups. Faecal calprotectin levels correlate significantly with histologic and endoscopic assessment of disease activity in Morbus Crohn's disease and ulcerative colitis as well as with the faecal excretion of indium-111-labelled neutrophilic granulocytes that has been suggested as the "gold standard" of disease activity in inflammatory bowel disease. However, measuring 111-indium-labelled granulocytes is very costly (patient's hospitalisation, analysis and disposal of isotopic material) and is connected with radioactive exposition of the patients. For this reason, a repeated application to children and pregnant women is not recommended.

Elevated levels of calprotectin are a much better predictor of relapse than standard inflammatory markers (CRP, ESR HB). Comparing this marker with standard faecal occult blood screening in colorectal cancer demonstrates clearly the diagnostic advantages of the faecal calprotectin test. The parameter is of a high diagnostic value: if the calprotectin level in stool is low, the probability is high that no organic intestinal disease exists.

### Indications

- Marker for acute inflammation
- Estimation of gastrointestinal inflammation degree
- Parameter for monitoring Morbus Crohn's disease, Colitis ulcerosa or the patient's status after removal of polyps.

- Discrimination between patients with inflammatory bowel disease (acute Morbus Crohn's disease and ulcerative colitis) and irritable bowel syndrome when using a faecal test system

### 3. MATERIAL SUPPLIED

Cat. No.	Label	Kit components	Quantity for cat. no.	
			K 6927	K 6927.20
K 6927	PLATE	Microtiter plate, pre-coated	12x 8 wells	20x 12x 8 wells
K 0001.C.100	WASHBUF	Wash buffer concentrate, 10x	2x 100 ml	40x 100 ml
K 6927	CONJ	Conjugate, ready-to-use peroxidase-labelled	1 x 15 ml	20x 15 ml
K 6927	STD	Standards, ready to use (0; 13; 52; 210; 840 ng/ml)	1 x 5 vials	20x 5 vials
K 6927	CTRL1	Control, ready-to-use (see specification for range)	1 x 1 vial	20x 1 vial
K 6927	CTRL2	Control, ready-to-use (see specification for range)	1 x 1 vial	20x 1 vial
K 6927	SAMPLEBUF	Sample dilution buffer, ready-to-use	1 x 100 ml	10x 100 ml
K 0002.15	SUB	Substrate (tetramethylbenzi- dine), ready-to-use	1 x 15 ml	20x 15 ml
K 0003.15	STOP	Stop solution, ready-to-use	1 x 15 ml	20x 15 ml
K 6999.C.100	IDK Extract®	Extraction buffer concentrate <i>IDK Extract® 2.5x</i>	1 x 100 ml	–

For reorders of single components, use the catalogue number followed by the label as product number.

### 4. MATERIAL REQUIRED BUT NOT SUPPLIED

- Ultrapure water\*
- Stool sample application system such as Cat. No.: K 6998SAS
- Calibrated precision pipettors and 10–1000 µl single-use tips
- Foil to cover the microtiter plate
- Multi-channel pipets or repeater pipets
- Vortex



- Standard single-use laboratory glass or plastic vials, cups, etc.
- Microtiter plate reader (required filters see chapter 7)
  - \* Immundiagnostik AG recommends the use of ultrapure water (water type 1; ISO 3696), which is free of undissolved and colloidal ions and organic molecules (free of particles > 0.2 µm) with an electrical conductivity of 0.055 µS/cm at 25 °C (≥ 18.2 MΩcm).

## 5. STORAGE AND PREPARATION OF REAGENTS

- To run assay more than once, ensure that reagents are stored at conditions stated on the label. **Prepare only the appropriate amount necessary for each run.** The kit can be used up to 4 times within the expiry date stated on the label.
- **Preparation of the wash buffer:** The **wash buffer concentrate (WASHBUF)** has to be diluted with ultrapure water **1:10** before use (100 ml WASHBUF + 900 ml ultrapure water), mix well. Crystals could occur due to high salt concentration in the concentrate. Before dilution, the crystals have to be redissolved at room temperature or in a water bath at 37 °C. The **WASHBUF** is stable at **2–8 °C** until the expiry date stated on the label. **Wash buffer** (1:10 diluted WASHBUF) can be stored in a closed flask at **2–8 °C for 1 month**.
- **Preparation of the extraction buffer:** The **extraction buffer concentrate IDK Extract®** has to be diluted with ultrapure water **1:2.5** before use (100 ml *IDK Extract®* + 150 ml ultrapure water), mix well. Crystals could occur due to high salt concentration in the concentrate. Before dilution, the crystals have to be redissolved at 37 °C in a water bath. The *IDK Extract®* is stable at **2–8 °C** until the expiry date stated on the label. Extraction buffer (1:2.5 diluted *IDK Extract®*) can be stored in a closed flask at **2–8 °C for 4 months**.
- All other test reagents are ready-to-use. Test reagents are stable until the expiry date (see label) when stored at **2–8 °C**.

## 6. STORAGE AND PREPARATION OF SAMPLES

### *Stability and storage of samples*

#### **Raw stool**

Calprotectin in stool is described to be stable for at least 3 days at room temperature (Tøn et al. (2000) Clin Chim Acta). Nevertheless, we recommend storing the samples for no more than 48 h at 2–8 °C and transporting the samples at room temperature for maximum 2 days. Long term storage up to 12 months is recommended at -20 °C. Allow frozen samples to thaw slowly, preferably at 2–8 °C, and warm the samples

to room temperature before analysis. Avoid repeated freezing and thawing of the sample. Freezing can cause neutrophil granulocytes in the stool sample to burst and release calprotectin. Therefore frozen samples can be expected to contain slightly elevated concentrations of calprotectin compared to fresh samples.

Chemical or biological additives in stool sample tubes may interfere with IDK® Calprotectin. Therefore use only empty tubes or tubes filled with the extraction buffer IDK Extract® supplied by Immundiagnostik AG.

### Stool extracts

Stool extract is stable for nine days at room temperature, 2–8 °C or -20 °C. Avoid more than three freeze-thaw cycles.

### Extraction of the stool samples

**Extraction buffer** (1:2.5 diluted IDK Extract®) is used as a sample extraction buffer. We recommend the following sample preparation:

### Stool Sample Application System (SAS) (Cat. No.: K 6998SAS)

#### **Stool sample tube – Instructions for use**

Please note that the dilution factor of the final stool suspension depends on the amount of stool sample used and the volume of the buffer.

#### **SAS with 1.5 ml sample extraction buffer:**

Applied amount of stool:	15 mg
Buffer Volume:	1.5 ml
Dilution Factor:	1:100

Please follow the instructions for the preparation of stool samples using the SAS as follows:

- a) The raw stool sample has to be thawed. For particularly heterogeneous samples we recommend a mechanical homogenisation using an applicator, inoculation loop or similar device.
- b) Fill the **empty stool sample tube** with **1.5 ml extraction buffer** (1:2.5 diluted IDK Extract®) before using it with the sample. **Important:** Allow the sample extraction buffer to reach room temperature.
- c) Unscrew the tube (yellow part of cap) to open. Insert the yellow dipstick into the sample. The lower part of the dipstick has notches which need to be covered completely with stool after inserting it into the sample. Place dipstick back into the tube. When putting the stick back into the tube, excess material

will be stripped off, leaving 15 mg of sample to be diluted. Screw tightly to close the tube.

- d) Shake the tube well until no stool sample remains in the notches. Important: Please make sure that you have a maximally homogenous suspension after shaking. Especially with more solid samples, soaking the sample in the tube with sample extraction buffer for ~ 10 minutes improves the result.
- e) Allow the sample to stand for ~10 minutes until sediment has settled. Floating material like shells of grains can be neglected.
- f) Carefully unscrew the complete cap of the tube including the blue ring plus the dipstick. Discard cap and dipstick. Make sure that the sediment will not be dispersed again.

**Dilution I: 1:100**

### *Dilution of samples*

The supernatant of the sample preparation procedure (dilution I) is diluted **1:25 in sample dilution buffer (SAMPLEBUF)**. For example:

**40 µl** supernatant (dilution I) + **960 µl** sample dilution buffer, mix well = **1:25 (dilution II)**. This results in a final dilution of 1:2500.

**100 µl** of **dilution II** are used in the test.

## **7. ASSAY PROCEDURE**

### *Principle of the test*

This ELISA is designed for the quantitative determination of calprotectin.

The assay utilises the two-site sandwich technique with two selected monoclonal antibodies that bind to human calprotectin.

Standards, controls and diluted patient samples which are assayed for human calprotectin are added to wells of microplate coated with a high affine monoclonal anti-human calprotectin antibody. During the first incubation step, calprotectin in the samples is bound by the immobilised antibody. Then a peroxidase labelled conjugate is added to each well and the following complex is formed: capture antibody – human calprotectin – peroxidase conjugate. Tetramethylbenzidine (TMB) is used as a substrate for peroxidase. Finally, an acidic stop solution is added to terminate the reaction. The colour changes from blue to yellow. The intensity of the yellow colour is directly proportional to the calprotectin concentration of sample. A dose response curve of the absorbance unit (optical density, OD at 450 nm) vs. concentration is

generated, using the values obtained from the standard. Calprotectin, present in the patient samples, is determined directly from this curve.

### *Test procedure*

Bring all **reagents and samples to room temperature** (15–30 °C) and mix well.

Mark the positions of standards/controls/samples on a protocol sheet.

Take as many microtiter strips as needed from kit. Store unused strips together with the desiccant bag in the closed aluminium packaging at 2–8 °C. Strips are stable until expiry date stated on the label.

For automated ELISA processors, the given protocol may need to be adjusted according to the specific features of the respective automated platform. For further details please contact your supplier or Immundiagnostik AG.

We recommend to carry out the tests in duplicate.

1.	Add each <b>100 µl standards/controls/diluted samples</b> into the respective wells.
2.	Cover the strips and incubate for <b>30 min at room temperature</b> (15–30 °C).
3.	Discard the content of each well and wash <b>5 times</b> with <b>250 µl wash buffer</b> . After the final washing step, remove residual wash buffer by firmly tapping the plate on absorbent paper.
4.	Add <b>100 µl conjugate</b> (CONJ) into each well.
5.	Cover the strips and incubate for <b>30 min at room temperature</b> (15–30 °C).
6.	Discard the content of each well and wash <b>5 times</b> with <b>250 µl wash buffer</b> . After the final washing step, remove residual wash buffer by firmly tapping the plate on absorbent paper.
7.	Add <b>100 µl substrate</b> (SUB) into each well.
8.	Incubate for <b>10–20 min*</b> at room temperature (15–30 °C) in the <b>dark</b> .
9.	Add <b>100 µl stop solution</b> (STOP) into each well and mix well.

10.	Determine <b>absorption immediately</b> with an ELISA reader at <b>450 nm</b> against 620 nm (or 690 nm) as a reference. If no reference wavelength is available, read only at 450 nm. If the extinction of the highest standard exceeds the range of the photometer, absorption must be measured immediately at <b>405 nm</b> against 620 nm as a reference.
-----	---

\* The intensity of the colour change is temperature sensitive. We recommend observing the colour change and stopping the reaction upon good differentiation.

## 8. RESULTS

The following algorithms can be used alternatively to calculate the results. We recommend using the “4 parameter algorithm”.

### 1. 4 parameter algorithm

It is recommended to use a linear ordinate for the optical density and a logarithmic abscissa for the concentration. When using a logarithmic abscissa, the zero standard must be specified with a value less than 1 (e.g. 0.001).

### 2. Point-to-point calculation

We recommend a linear ordinate for the optical density and a linear abscissa for the concentration.

### 3. Spline algorithm

We recommend a linear ordinate for the optical density and a linear abscissa for the concentration.

The plausibility of the duplicate values should be examined before the automatic evaluation of the results. If this option is not available with the programme used, the duplicate values should be evaluated manually.

### Stool samples

The obtained results have to be multiplied by the **dilution factor** of **2 500** (dilution I × dilution II) to get the actual concentrations.

In case **another dilution factor** has been used, multiply the obtained result by the dilution factor used.

## 9. LIMITATIONS

Samples with concentrations above the measurement range (see definition below) can be further diluted and re-assayed. Please consider this higher dilution when calculating the results.

Samples with concentrations lower than the measurement range (see definition below) cannot be clearly quantified.

The upper limit of the measurement range can be calculated as:

*highest concentration of the standard curve × sample dilution factor to be used*

The lower limit of the measurement range can be calculated as:

*LoB × sample dilution factor to be used*

LoB see chapter "Performance Characteristics".

## 10. QUALITY CONTROL

Immundiagnostik AG recommends the use of external controls for internal quality control, if possible.

Control samples should be analysed with each run. Results, generated from the analysis of control samples, should be evaluated for acceptability using appropriate statistical methods. The results for the patient samples may not be valid if within the same assay one or more values of the quality control sample are outside the acceptable limits.

### *Reference range*

#### **1 g stool is equivalent to 1 ml.**

- The median value in healthy adults is about 25 µg/g<sup>5</sup> (mg/kg).
- Samples with a calprotectin concentration < 50 µg/g are regarded as negative.
- Samples with a calprotectin concentration between 50 µg/g and 100 µg/g are regarded as borderline positive. We recommend repeating the measurement at a later time point in order to confirm the result.
- Samples with a calprotectin concentration > 100 µg/g are regarded as positive.

We recommend each laboratory to establish its own reference concentration range.

**Note:** Many confounding factors can cause increased levels of faecal calprotectin in the absence of IBD or IBD in a quiescent disease phase, e.g. use of NSAIDs (non steroidal anti inflammatory drugs), any intercurrent gastrointestinal infection, and the

presence of malignancies. These factors should be considered in the interpretation of the test results and therapy of IBD<sup>1,10</sup>.

### Reference ranges for faecal calprotectin in children

**Hestvik E et al.** (2011) *BMC Pediatrics* **11**:9 doi:10.1186/1471-2431-11-9

**Method:** 302 apparently healthy children, age 0–12 years, in Kampala, Uganda, were tested for faecal Calprotectin concentration.

**Table 1:** Table 1: Faecal calprotectin concentration in apparently healthy children by age. 95% confidence interval (95% CI) is indicated in brackets.

Age	Number (%)	Median calprotectin [µg/g] (95% CI)
0–3 months	14 (4.6)	345 (195–621)
3–6 months	13 (4.3)	278 (85–988)
6–12 months	27 (8.9)	183 (109–418)
1–4 years	89 (29.5)	75 (53–119)
4–12 years	159 (52.6)	28 (25–35)

**Conclusion:** Concentrations of faecal calprotectin among apparently healthy children in Uganda are comparable to those in healthy children living in high-income countries. In healthy infants faecal calprotectin is high; in children older than 4 years faecal calprotectin concentration is low.

**Fagerberg UL et al.** (2003) *J Pediatr Gastroenterol Nutr* **37**:468-472

**Method:** 117 healthy children age 4–17 years were tested for faecal calprotectin concentration.

**Table 2:** Faecal calprotectin concentration in healthy children by age.

Age	Number	Median faecal calprotectin [µg/g]
4–6 years	27	28.2
7–10 years	30	13.5
11–14 years	27	9.9
15–17 years	33	14.6

**Conclusion:** The suggested cut-off level for adults (< 50 µg/g) can be used for children aged 4–17 years.

## 11. PERFORMANCE CHARACTERISTICS

The following values have been estimated based on the concentrations of the standard curve without considering possibly used sample dilution factors.

### *Accuracy – Precision*

#### **Repeatability (Intra-Assay); n=20**

The repeatability was assessed with 2 stool samples under **constant** parameters (same operator, measurement system, day and kit lot).

Sample	Mean value [ng/ml]	CV [%]
1	89.19	5.6
2	229.05	3.2

#### **Reproducibility (Inter-Assay); n=25**

The reproducibility was assessed with 3 stool samples under **varying** parameters (different operators, measurement systems, days and kit lots).

Sample	Mean value [ng/ml]	CV [%]
1	59.17	11.60
2	253.34	8.82
3	490.31	9.11

### *Analytical specificity*

The specificity of the antibody was tested by measuring the cross-reactivity against a range of compounds with structural similarity to calprotectin. There was no cross-reactivity observed.

Substance tested	Concentration added [ng/ml]	Concentration obtained [ng/ml]	Conclusion
Lysozyme	10000	< 0.957	< LoB
PMN Elastase	1000	2.003	0.2 %
MPO	10000	< 0.957	< LoB



Substance tested	Concentration added [ng/ml]	Concentration obtained [ng/ml]	Conclusion
Laktoferrin	100000	< 0.957	< LoB

### *Analytical specificity – Interferences*

Different substances that might interfere when using the IDK® Calprotectin ELISA were tested. Therefore, high level as well as low level stool extracts were supplemented with drugs (maximum daily dose) and then measured.

No interferences with the following drugs were found: Azathioprin, Pantoprazol, Me-salazin, Clarithromycin, Levofloxacin, iron supplements, acetylsalicylic acid, Vitamin D, Gabapentin, Multivitamin preparation or Ibuprofen.

### *Linearity*

The linearity states the ability of a method to provide results proportional to the concentration of analyte in the test sample within a given range. This was assessed according to CLSI guideline EP6-A with a serial dilution of 3 different stool samples.

For calprotectin in stool in serum, the method has been demonstrated to be linear from 4.01 to 801.55 ng/ml, showing a non-linear behaviour of less than  $\pm 20\%$  in this interval.

Sample	Dilution	Expected [ng/ml]	Obtained [ng/ml]	Recovery [%]
A	1:10000	801.55	801.55	101.36
	1:20000	400.78	420.61	106.38
	1:40000	200.39	230.50	116.59
	1:80000	100.19	107.01	108.25
	1:160000	50.10	51.80	104.81
B	1:10000	530.09	530.09	100.00
	1:20000	265.05	267.75	101.02
	1:40000	132.52	138.74	104.69
	1:80000	66.26	70.78	106.82
	1:160000	33.13	35.40	106.85
	1:320000	16.57	17.69	106.79

Sample	Dilution	Expected [ng/ml]	Obtained [ng/ml]	Recovery [%]
C	1:2500	503.20	503.20	100.00
	1:5000	251.60	275.20	109.38
	1:10000	125.80	126.20	100.32
	1:20000	62.90	64.00	101.75
	1:40000	31.45	31.75	100.95
	1:80000	15.73	14.08	89.51
	1:160000	7.86	7.33	93.16
	1:320000	3.93	4.01	102.07

### Traceability

The standards of the IDK® Calprotectin ELISA are based on recombinant human calprotectin which has been calibrated against purified MRP8/14 derived from human granulocytes.

### Accuracy – Trueness

The trueness states the closeness of the agreement between the result of a measurement and the true value of the measurand. Therefore, calprotectin spikes with known concentrations were added to 2 different stool samples.

Sample [ng/ml]	Spike [ng/ml]	Expected [ng/ml]	Obtained [ng/ml]	Recovery [%]
21.02	173.21	194.23	213.00	109.66
	63.28	84.30	90.76	107.66
	40.48	61.50	62.66	101.90
	17.47	38.49	41.00	106.52
	10.46	31.48	33.28	105.71
18.23	173.21	191.44	188.73	98.58
	63.28	81.52	83.17	102.02
	40.48	58.71	59.34	101.08
	17.47	35.71	35.60	99.71
	10.46	28.69	29.60	103.16

### *Analytical sensitivity*

Limit of blank, LoB	0.957 ng/ml
Limit of detection, LoD	2.267 ng/ml
Limit of quantitation, LoQ	4.767 ng/ml

The evaluation was performed according to the CLSI guideline EP17-A2. The specified accuracy goal for the LoQ was 15 % CV.

## 12. PRECAUTIONS

- All reagents in the kit package are for *in vitro* diagnostic use only.
- Human materials used in kit components were tested and found to be negative for HIV, Hepatitis B and Hepatitis C. However, for safety reasons, all kit components should be treated as potentially infectious.
- Kit reagents contain sodium azide or ProClin as bactericides. Sodium azide and ProClin are toxic. Substrates for the enzymatic colour reactions are toxic and carcinogenic. Avoid contact with skin or mucous membranes.
- The stop solution consists of diluted sulphuric acid, a strong acid. Although diluted, it still must be handled with care. It can cause burns and should be handled with gloves, eye protection, and appropriate protective clothing. Any spill should be wiped up immediately with copious quantities of water. Do not breath vapour and avoid inhalation.

## 13. TECHNICAL HINTS

- Do not interchange different lot numbers of any kit component within the same assay. Furthermore we recommend not to assemble wells of different microtiter plates for analysis, even if they are of the same batch as wells from already opened microtiter plates are exposed to different conditions as sealed ones.
- Control samples should be analysed with each run.
- Reagents should not be used beyond the expiration date stated on kit label.
- Substrate solution should remain colourless until use.
- To ensure accurate results, proper adhesion of plate sealers during incubation steps is necessary.
- Avoid foaming when mixing reagents.
- Do not mix plugs and caps from different reagents.

- The assay should always be performed according to the enclosed manual.

## 14. GENERAL NOTES ON THE TEST AND TEST PROCEDURE

- This assay was produced and distributed according to the IVD guidelines of 98/79/EC.
- The guidelines for medical laboratories should be followed.
- IDK® and IDK Extract® are trademarks of Immundiagnostik AG.
- Incubation time, incubation temperature and pipetting volumes of the components are defined by the producer. Any variation of the test procedure, which is not coordinated with the producer, may influence the results of the test. Immundiagnostik AG can therefore not be held responsible for any damage resulting from incorrect use.
- Warranty claims and complaints regarding deficiencies must be logged within 14 days after receipt of the product. The product should be sent to Immundiagnostik AG along with a written complaint.

## 15. REFERENCES

### *General literature*












1. D'Haens, G. et al. Fecal calprotectin is a surrogate marker for endoscopic lesions in inflammatory bowel disease. *Inflammatory bowel diseases* **18**, 2218–24 (2012).
2. Fagerberg, U. L., Löf, L., Merzoug, R. D., Hansson, L.-O. & Finkel, Y. Fecal calprotectin levels in healthy children studied with an improved assay. *Journal of pediatric gastroenterology and nutrition* **37**, 468–72 (2003).
3. Fagerhol, M. K. Calprotectin, a faecal marker of organic gastrointestinal abnormality. *Lancet* **356**, 1783–4 (2000).
4. Hestvik, E. et al. Faecal calprotectin concentrations in apparently healthy children aged 0-12 years in urban Kampala, Uganda: a community-based survey. *BMC pediatrics* **11**, 9 (2011).
5. Konikoff, M. R. & Denson, L. A. Role of fecal calprotectin as a biomarker of intestinal inflammation in inflammatory bowel disease. *Inflammatory bowel diseases* **12**, 524–34 (2006).

6. Poullis, A., Foster, R., Northfield, T. C. & Mendall, M. A. Review article: faecal markers in the assessment of activity in inflammatory bowel disease. *Alimentary pharmacology & therapeutics* **16**, 675–81 (2002).
7. Tibble, J. et al. A simple method for assessing intestinal inflammation in Crohn's disease. *Gut* **47**, 506–13 (2000).
8. Tibble, J. A., Sigthorsson, G., Bridger, S., Fagerhol, M. K. & Bjarnason, I. Surrogate markers of intestinal inflammation are predictive of relapse in patients with inflammatory bowel disease. *Gastroenterology* **119**, 15–22 (2000).
9. Tøn, H. et al. Improved assay for fecal calprotectin. *Clinica chimica acta; international journal of clinical chemistry* **292**, 41–54 (2000).
10. van Rheenen, P. F., Van de Vijver, E. & Fidler, V. Faecal calprotectin for screening of patients with suspected inflammatory bowel disease: diagnostic meta-analysis. *BMJ (Clinical research ed.)* **341**, c3369 (2010).

#### *Literature using IDK® Calprotectin ELISA [K 6927]*

11. Chen, C.-C., Huang, J.-L., Chang, C.-J. & Kong, M.-S. Fecal calprotectin as a correlative marker in clinical severity of infectious diarrhea and usefulness in evaluating bacterial or viral pathogens in children. *Journal of pediatric gastroenterology and nutrition* **55**, 541–7 (2012).
12. Langhorst, J. et al. Non-invasive Marker der Entzündungsaktivität bei Patienten mit chronisch entzündlichen Darmerkrankungen (CED): Vergleich von Lactoferrin, Calprotectin, PMN-Elastase im Stuhl, Serum-CRP und klinischen Aktivitätsindizes. *Zeitschrift für Gastroenterologie* **45**, P261 (2007).
13. Schröder, O., Naumann, M., Shastri, Y., Povse, N. & Stein, J. Prospective evaluation of faecal neutrophil-derived proteins in identifying intestinal inflammation: combination of parameters does not improve diagnostic accuracy of calprotectin. *Alimentary pharmacology & therapeutics* **26**, 1035–42 (2007).

**Used symbols:**

	Temperature limitation		Catalogue Number
	In Vitro Diagnostic Medical Device		To be used with
	Manufacturer		Contains sufficient for <n> tests
	Lot number		Use by
	Attention		Consult instructions for use
	Consult specification data sheet		